

Linea di telecamere H4 Multisensor

La linea di telecamere H4 Multisensor combina la video analisi ad autoapprendimento Avigilon con una copertura eccezionale, con 3 o 4 sensori per telecamera configurabili singolarmente che possono essere posizionati per monitorare praticamente qualsiasi area. Con una risoluzione effettiva fino a 32 MP, le telecamere H4 Multisensor possono fornire la qualità dell'immagine necessaria per coprire aree più grandi con dettagli eccellenti. Coniugando il supporto della compressione video H.265 con la tecnologia HDSM SmartCodec™ di Avigilon, le telecamere H4 Multisensor sono in grado di mantenere una qualità elevata dell'immagine con meno larghezza di banda e minori requisiti di archiviazione.



Grazie alla video analisi ad autoapprendimento incorporata, possono rilevare e distinguere persone e veicoli da movimenti regolari e informare gli operatori di eventi potenzialmente critici che potrebbero necessitare di ulteriore indagine. Dotata di Wide Dynamic Range, della tecnologia Avigilon LightCatcher™ e della possibilità di aggiungere infrarosso adattivo ai contenuti nei modelli per esterno, la telecamera H4 Multisensor può fornire una qualità dell'immagine eccezionale in condizioni di illuminazione difficili.

	Modello a 3 sensori			Modello a 4 sensori		
Risoluzione totale	9 MP	15 MP	24 MP	12 MP	20 MP	32 MP
Copertura max	180°-270°			360°		

FUNZIONI E VANTAGGI CHIAVE

- Video analisi ad autoapprendimento su tutti i sensori
- Aumento del raggio di posizionamento dei sensori
- Codifica video ad alta efficienza mediante H.265
- Risoluzione totale fino a 32 MP
- Wide Dynamic Range e tecnologia LightCatcher con tutte le risoluzioni
- Grado IP66 e IK10 su tutti i modelli per esterno
- Tecnologia HDSM SmartCodec di Avigilon
- Tecnologia all'infrarosso adattivo ai contenuti fino a 30 m (98 piedi)
- Supporti della telecamera intercambiabili

Specifiche

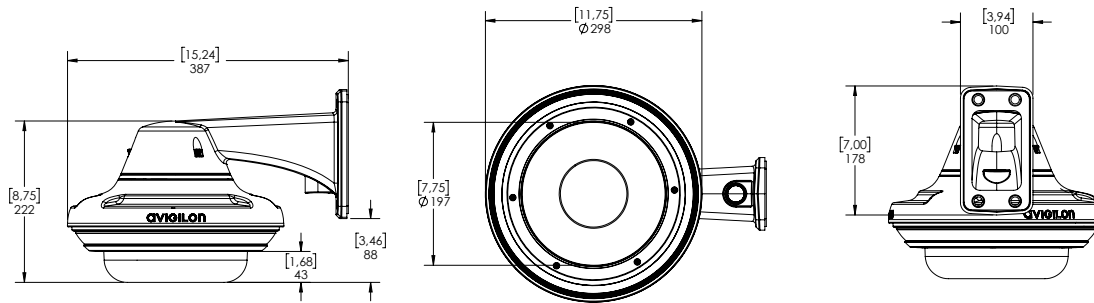
	3 MP	5 MP	4K (8 MP)		
PRESTAZIONI DI IMMAGINE (per sensore immagine)	Sensore immagine	CMOS a scansione progressiva da 1/2,8"	CMOS a scansione progressiva da 1/2,8"	CMOS a scansione progressiva da 1/2,5"	
	Pixel attivi	2.048 (O) x 1.536 (V)	2.592 x 1.944	3.840 x 2.160	
	3 sensori immagine, risoluzione max	6.144 (O) x 1.536 (V)	7.776 x 1.944	11.520 x 2.160	
	4 sensori immagine, risoluzione max	8.192 (O) x 1.536 (V)	10.368 x 1.944	15.360 x 2.160	
	Formato immagine	4:3	4:3	16:9	
	Illuminazione IR - Opzionale (LED da 850 nm ad alta potenza)	30 m (98 piedi) di distanza massima a 0 lux			
	Illuminazione minima	2,8 mm: 0,025 lux (F1.2) in modalità a colori 0,005 lux (F1.2) in modalità monocromatica 0 lux con illuminatore IR opzionale		0,2 lux (F1.8) in modalità a colori 0,04 lux (F1.8) in modalità monocromatica 0 lux con illuminatore IR opzionale	
		4 mm: 0,05 lux (F1.6) in modalità a colori 0,010 lux (F1.6) in modalità monocromatica 0 lux con illuminatore IR opzionale			
	Dynamic Range	100 dB, True WDR, doppia esposizione			
	Filtro per la rimozione del rumore 3D	Si	Si	Si	
	Frequenza immagine - Analisi Abilitata su tutti i sensori				
	3 sensori immagine (60 Hz/50 Hz)	24/25 fps	15/17 fps	12/13 fps	
	4 sensori immagine (60 Hz/50 Hz)	20/20 fps	13/13 fps	8/8 fps	
	Frequenza immagine - Modalità High Framerate (Frequenza immagine elevata)				
3 sensori immagine (60 Hz/50 Hz)		30/25 fps	20/20 fps	15/14 fps	
4 sensori immagine (60 Hz/50 Hz)		20/20 fps	15/14 fps	10/10 fps	
OBIETTIVO (per sensore immagine)	Obiettivo e campo visivo orizzontale	2,8 mm f1.2-103° 4 mm f1.6-72° Controllo da remoto	2,8 mm f1.2-103° 4 mm f1.6-72° Controllo da remoto	4 mm F1.8 - 101° 5,2 mm F1.8 - 70 ° Controllo da remoto	
	CONTROLLO IMMAGINE	Metodo di compressione immagine	H.264 HDSM SmartCodec, H.265 HDSM SmartCodec, Motion JPEG		
		Streaming	H.264 multi-stream, H.265 multi-stream, Motion JPEG		
Rilevamento del movimento		Sensibilità e soglia selezionabili			
Controllo elettronico otturatore		Automatico, manuale (da 1/8 fino a 1/8000 sec.)			
Controllo del diaframma		Fisso			
Controllo Day/Night		Automatico, manuale			
Controllo dello sfarfallio		60 Hz, 50 Hz			
Bilanciamento del bianco		Automatico, manuale			
Compensazione Backlight		Regolabile			
Zone di mascheramento		Fino a 64 zone			
Metodo di compressione audio		PCM G.711 a 8 kHz			
Ingresso/Uscita audio		Ingresso e uscita a livello di linea			
Terminali I/O esterni		Alarm In, Alarm Out			
RETE	Rete	Gigabit Ethernet, 1000BASE-TX			
	Tipo di cablaggio	CAT5E			
	Connettore	RJ-45			
	API	Profilo T e profilo S conformi a ONVIF® (www.onvif.org)			
	Sicurezza	Protezione con password, crittografia HTTPS, autenticazione codifica, autenticazione WS, log accesso utente, autenticazione basata su porta 802.1x			
	Protocollo	IPv6, IPv4, HTTP, HTTPS, SOAP, DNS, NTP, RTSP, RTCP, RTP, TCP,UDP, IGMP, ICMP, DHCP, Zeroconf, ARP			
	Protocolli di streaming	RTP/UDP, RTP/UDP multicast, RTP/RTSP/TCP, RTP/RTSP/HTTP/TCP, RTP/RTSP/HTTPS/TCP, HTTP			
	Protocolli di gestione dispositivo	SNMP v2c, SNMP v3			
PERIFERICHE	Porta USB	USB 2.0			
	Archiviazione integrata	Slot MicroSD/microSDHC/microSDXC – Classe 10/UHS-1 o superiore raccomandata			

Specifiche

	INSTALLAZIONE SU SUPERFICIE		SUPPORTO PENDENTE
CARATTERISTICHE MECCANICHE	Dimensioni	Ø299 mm x 163 mm (Ø11,77" x 6,42"), sotto la superficie di montaggio: Ø299 mm x 76 mm (Ø11,77" x 2,99")	Ø299 mm x 115 mm (11,77" x 4,53") Con braccio di installazione a parete: 385 mm x 262 mm x 299 mm (15,15" x 10,30" x 11,77") Con adattatore NPT: Ø299 mm x 248 mm (Ø11,77" x 9,76")
	Peso	5,2 kg (11,5 libbre) Con IR: 7 kg (15,4 libbre) Senza IR: 5,8 kg (12,8 libbre)	Con braccio di installazione a parete e IR: 8,4 kg (18,5 libbre) Solo con braccio di installazione a parete: 7,3 kg (16,1 libbre) Con adattatore NPTA e IR: 7,8 kg (17,2 libbre) Solo con adattatore NPTA: 6,7 kg (14,8 libbre)
	Corpo	Alluminio, ghiera dome in plastica	Alluminio
	Finitura	Plastica, cool gray	Rivestimento con verniciatura a polvere, cool gray
	Caratteristiche ambientali	Non applicabile	Grado di protezione contro gli impatti IK10 e grado di protezione contro le condizioni atmosferiche IP66
	Ghiera illuminatore IR opzionale	Non disponibile	Accessorio opzionale, portata IR 30 m (98 piedi)
PER SENSORE	Tilt	Da +7° a 96° dall'orizzonte	
	Pan	+/-120° (in base alla posizione dei sensori immagine)	
	Azimut	+/-180°	
CARATTERISTICHE ELETTRICHE	Consumo energetico	26 W con 24 V CC 37 VA con 24 V CA POE+ (PoE +) Con IR: 52 W con 24 V CC 74 VA con 24 V CA PoE++ o PoE da 60 W Senza IR: 26 W con 24 V CC 37 VA con 24 V CA POE+ (PoE +)	Con IR: 52 W con 24 V CC 74 VA con 24 V CA PoE++ o PoE da 60 W Senza IR: 26 W con 24 V CC 37 VA con 24 V CA POE+ (PoE +)
	Alimentazione esterna	24 V CC ± 10%; 24 V CA rms ± 10%, 50 o 60 Hz	
	PoE	PoE+ da 25,5 W, PoE Plus IEEE 802.3at Tipo 2	Con IR: PoE+ da 51 W Senza IR: PoE+ da 25,5 W, PoE Plus IEEE 802.3at Tipo 2
CARATTERISTICHE AMBIENTALI	Intervallo temperatura di esercizio	Da -10 °C (14 °F) a 50 °C (122 °F)	Da -40 °C (-40 °F) a 60 °C (140 °F)
	Temperatura di immagazzinaggio	Da -10 °C a 70 °C (da 14 °F a 158 °F)	
	Umidità	0-95% senza condensa	
CERTIFICAZIONI	Certificazioni	UL, cUL, CE, ROHS, WEEE, RCM, EAC, BIS	
	Sicurezza	UL 62368-1, CSA 62368-1, IEC/EN 62368-1	
	Caratteristiche ambientali	Certificazione UL 2043	UL/CSA/IEC 60950-22 Grado di protezione IEC 60529 IP66, grado di protezione IK10 contro gli impatti, IEC 60068-2-6 Protezione dalle vibrazioni e dagli urti IEC 60068-2-27
	Emissioni elettromagnetiche	Classe B sottoparte B della Parte 15 delle norme FCC, IC ICES-003 Classe B, EN 55032 Classe B, EN 61000-6-3, EN 61000-3-2, EN 61000-3-3, EN 50121-4 (se usato con CM-AC-FERR1 con alimentazione AUX)	
	Schermatura elettromagnetica	EN 55024, EN 61000-6-1	
	Direttive	RoHS, Reach (SVHC), WEEE	
EVENTI DI VIDEO ANALISI BASATA SU REGOLE SUPPORTATI (PER SENSORE)	Oggetti nell'area	L'evento viene attivato quando il tipo di oggetto selezionato si muove nell'area di interesse.	
	Permanenza ingiustificata di un oggetto	L'evento viene attivato quando il tipo di oggetto selezionato resta nell'area di interesse per un periodo di tempo prolungato.	
	Gli oggetti attraversano il fascio	L'evento viene attivato quando il numero di oggetti specificato ha attraversato il fascio direzionale configurato nel campo visivo della telecamera. Il fascio può essere unidirezionale o bidirezionale.	
	L'oggetto appare o entra nell'area	L'evento viene attivato da ciascun oggetto che entra nell'area di interesse. Questo evento può essere utilizzato per il conteggio degli oggetti.	
	L'oggetto non è presente nell'area	L'evento viene attivato quando nell'area di interesse non è presente alcun oggetto.	
	Gli oggetti entrano nell'area	L'evento viene attivato quando il numero di oggetti specificato è entrato nell'area di interesse.	
	Gli oggetti escono dall'area	L'evento viene attivato quando il numero di oggetti specificato è uscito dall'area di interesse.	
	L'oggetto si ferma nell'area	L'evento viene attivato quando un oggetto in un'area di interesse si ferma per il tempo soglia specificato.	
	La direzione è stata violata	L'evento viene attivato quando un oggetto si muove nella direzione di spostamento non consentita.	
	Rilevamento di manomissione	L'evento viene attivato quando la scena cambia in maniera imprevista.	

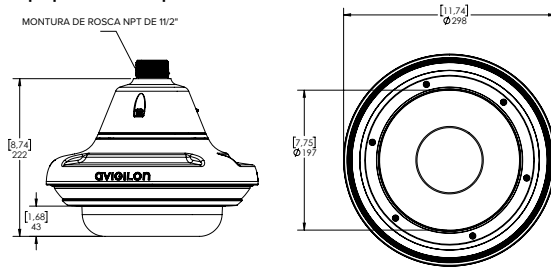
Dimensioni sagoma

Supporto pendente per installazione a parete

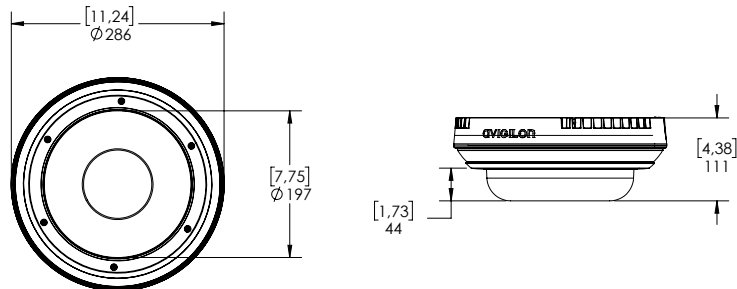


[X,X]	POLLICI
X	MM

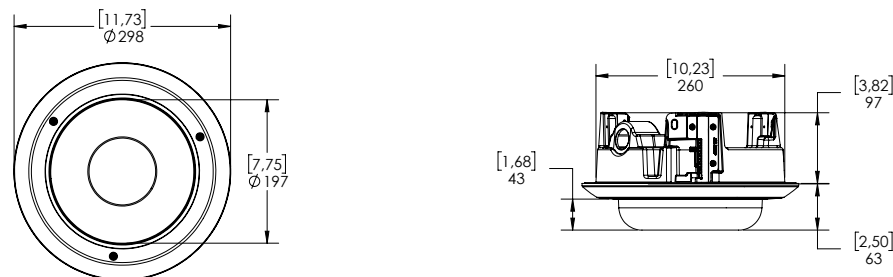
Supporto pendente NPT



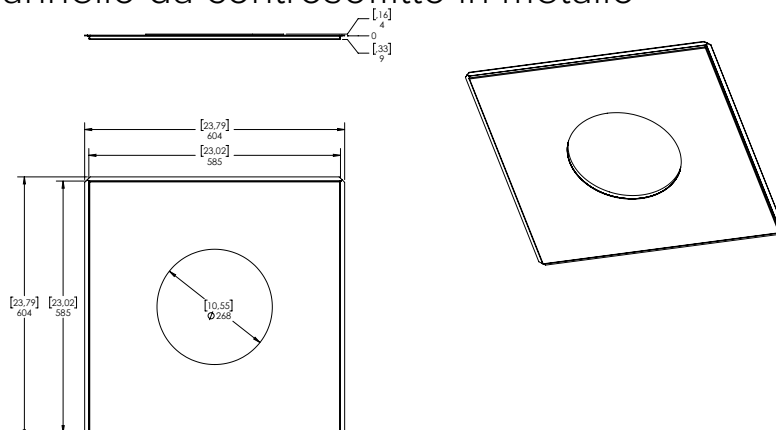
Installazione su superficie



Installazione a soffitto



Pannello da controsoffitto in metallo



Informazioni per gli ordini

La varietà di opzioni di montaggio per le telecamere H4 Multisensor assicura la massima flessibilità. Tutti i moduli di telecamere disponibili possono essere utilizzati con qualsiasi opzione di montaggio.

SCENARIO DI MONTAGGIO INFORMAZIONI PER GLI ORDINI

SUPPORTO PENDENTE PER INSTALLAZIONE A PARETE



È possibile ordinare uno di questi elementi:

- Modulo di telecamera
- H4AMH-AD-PEND1
- H4AMH-DO-COVR1 o H4AMH-DO-COVR1-SMOKE
- IRPTZ-MNT-WALL1
- Opzionale, H4AMH-AD-IRIL

SUPPORTO PENDENTE NPT



È possibile ordinare uno di questi elementi:

- Modulo di telecamera
- H4AMH-AD-PEND1
- H4AMH-DO-COVR1 o H4AMH-DO-COVR1-SMOKE
- IRPTZ-MNT-NPTA1
- Opzionale, H4AMH-AD-IRIL1

INSTALLAZIONE SU SUPERFICIE



È possibile ordinare uno di questi elementi:

- Modulo di telecamera
- H4AMH-AD-DOME1
- H4AMH-DO-COVR1 o H4AMH-DO-COVR1-SMOKE
- Opzionale, H4AMH-AD-IRIL1

INSTALLAZIONE A SOFFITTO



È possibile ordinare uno di questi elementi:

- Modulo di telecamera
- H4AMH-AD-CEIL1
- H4AMH-DC-COVR1 o H4AMH-DC-COVR1-SMOKE
- Opzionale, H4AMH-DC-CPNL1 in caso sia necessario il pannello da controsoffitto

Moduli di telecamere

Con il design modulare della telecamera H4 Multisensor, qualsiasi modulo può essere abbinato a qualsiasi adattatore di montaggio per la massima versatilità e l'installazione ottimale. Ogni modulo di telecamera deve essere ordinato con un adattatore di montaggio e una copertura dome corrispondenti.

CODICE PRODOTTO	DESCRIZIONE
9C-H4A-3MH-270	3×3 MP, WDR, LightCatcher, 2,8 mm, solo telecamera
9C-H4A-3MH-180	3×3 MP, WDR, LightCatcher, 4 mm, solo telecamera
15C-H4A-3MH-270	3×5 MP, WDR, LightCatcher, 2,8 mm, solo telecamera
15C-H4A-3MH-180	3×5 MP, WDR, LightCatcher, 4 mm, solo telecamera
24C-H4A-3MH-270	3×4K (8 MP), WDR, LightCatcher, 4 mm, solo telecamera
24C-H4A-3MH-180	3×4K (8 MP), WDR, LightCatcher, 5,2 mm, solo telecamera
12C-H4A-4MH-360	4×3 MP, WDR, LightCatcher, 2,8 mm, solo telecamera
20C-H4A-4MH-360	4×5 MP, WDR, LightCatcher, 2,8 mm, solo telecamera
32C-H4A-4MH-360	4×4K (8 MP), WDR, LightCatcher, 4 mm, solo telecamera

Adattatori di montaggio e coperture dome

Il design modulare della telecamera H4 Multisensor offre la possibilità di scegliere tra adattatori pendenti, su superficie o a soffitto e due coperture dome compatibili con tutti i moduli.

CODICE PRODOTTO	DESCRIZIONE
H4AMH-AD-DOME1	Adattatore per montaggio su superficie per installazione in esterno; è necessario ordinare H4AMH-DO-COVR1 o H4AMH-DO-COVR1-SMOKE.
H4AMH-AD-PEND1	Adattatore per montaggio pendente per installazione in esterno; è necessario ordinare IRPTZ-MNT-WALL1 o IRPTZ-MNT-NPTA1 e H4AMH-DO-COVR1 o H4AMH-DO-COVR1-SMOKE.
IRPTZ-MNT-WALL1	Braccio di installazione a parete pendente, per l'uso con H4AMH-AD-PEND1 o H4 IRPTZ.
IRPTZ-MNT-NPTA1	Adattatore NPT pendente, per l'uso con H4AMH-AD-PEND1 o H4 IRPTZ.
H4-MT-POLE1	Staffa di montaggio a palo in alluminio per telecamere pendenti H4 o telecamere Bullet HD H4.
H4-MT-CRNR1	Staffa di montaggio ad angolo in alluminio per telecamere pendenti H4 o telecamere Bullet HD H4.
H4AMH-AD-CEIL1	Adattatore per montaggio a soffitto, è necessario ordinare H4AMH-DC-COVR1 o H4AMH-DC-COVR1-SMOKE.
H4AMH-DO-COVR1	Cupola e copertura dome, per montaggio su superficie o pendente in esterno o pendente, lucide.
H4AMH-DO-COVR1-SMOKE	Cupola e copertura dome, per montaggio su superficie o pendente in esterno o pendente, fumé. Sconsigliato per applicazioni in condizioni di scarsa illuminazione.
H4AMH-DC-COVR1	Cupola e copertura dome, per montaggio a soffitto, lucide.
H4AMH-DC-COVR1-SMOKE	Cupola e copertura dome, per montaggio a soffitto, fumé. Sconsigliato per applicazioni in condizioni di scarsa illuminazione.
H4AMH-DC-CPNL1	Pannello di metallo da soffitto.

Illuminatore IR opzionale

L'illuminatore IR opzionale è disponibile per la telecamera H4 Multisensor quando montato su un adattatore per montaggio pendente o su superficie.

CODICE PRODOTTO	DESCRIZIONE
H4AMH-AD-IRIL1	Ghiera dell'illuminatore IR opzionale, fino a 30 m (100 piedi), per l'uso con H4AMH-DO-COVR1.

Iniettori o switch opzionali

CODICE PRODOTTO	DESCRIZIONE
ES-PS-S4	Switch gestito, 5 porte, IP66 per esterno, da -40°C (-40°F) a 50°C (122°C), Gigabit Ethernet, ingresso alimentazione CA. 1 uplink SFP e 4 porte RJ45. Allocazione dell'alimentazione PoE massima: fino a 4 porte PoE+ ciascuna o 2 porte da 60 W PoE ciascuna. In modalità PoE a 60 W, compatibile con H4 PTZ, H4 IR PTZ e H4 Multisensor.
ES-PS-MNT-POLE1	Staffa di montaggio a palo per switch ES-PS-S4.
POE-INJ2-60W-NA	Porta singola Gigabit PoE++ da 60 W per interno, cavo di alimentazione per il Nord America incluso. Può essere utilizzato anche in Unione Europea, Giappone, Australia, Nuova Zelanda, Messico, Cina, Corea del Sud, Russia, Argentina, Arabia Saudita, Kuwait, Emirati Arabi e Brasile. L'intervallo di temperatura dell'iniettore PoE va da -10 °C a +45 °C (da 14 °F a 113 °F). Se utilizzata con H4 IR PTZ, la telecamera funzionerà in un intervallo di temperatura ridotto da -10 °C a +50 °C (da 14 °F a 122 °F).
POE-INJ2-PLUS	Iniettore POE+ per porta singola per interno. Intervallo della temperatura d'esercizio dell'iniettore da -20°C a +40°C (da -4°F a 104 °F).

Accessori vari

CODICE PRODOTTO	DESCRIZIONE
CM-AC-FERR1	Chiusura di ferrite per l'uso con cavi di alimentazione AUX soddisfacendo i requisiti EN 50121-4. Confezione da 5.